

Progressive Scan Type
Black and White Camera

KP-F120F

OPERATION MANUAL

Please read this operation manual carefully for proper operation, and keep it for future reference.

Hitachi Kokusai Electric

HITACHI KOKUSAI ELECTRIC

14-20, Higashi-Nakano 3-choume, Nakano-ku Tokyo
164-8511, Japan
Phone : +81(0) 3-3368-6111, Fax : +81 (0) 3-3365-9119
URL: <http://www.h-kokusai.com>

HITACHI DENSHI AMERICA, LTD.
Headquarters and Northeast Office

150 Crossways Park Drive, Woodbury, New York 11797, U. S. A.
Phone : (516) 921-7200, Fax : (516) 496-3718

Parts Center

Phone : (516) 682-4435, Fax : (516) 921-0993

Latin Sales

Phone : (516) 682-4420, Fax : (516) 496-3718

West Office

371 Van Ness Way, Suite 120 Torrance, CA. 90501, U. S. A.
Phone : (310) 328-6116, Fax : (310) 328-6252

Midwest Sales

Phone : (330) 334-4115, Fax : (516) 496-3718
Service (734) 721-6180

South Sales

Phone : (770) 972-4742, Fax : (516) 496-3718
Service (678) 937-0201

HITACHI DENSHI CANADA, LTD.

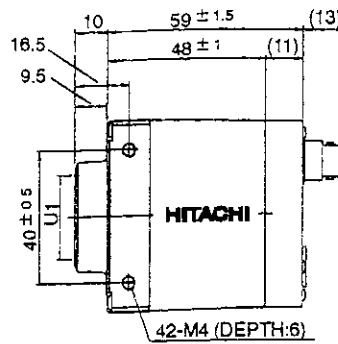
Head Office

1 Select Avenue Unit#14 Scarborough, Ontario M1V 5J3,
Canada.
Phone : (416) 299-5900, Fax : (416) 299-0450

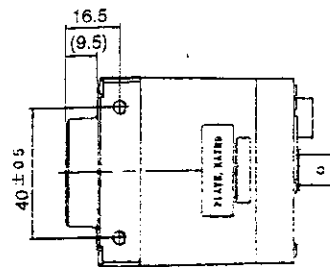
Eastern Office

5795 Chemin St. Francois St. Laurent, Quebec H4S 1B6,
Canada
Phone : (514) 332-6687, Fax : (514) 335-1664

EXTERNAL VIEW



MASS :
APPROX 260g
COLOR :
BLACK



UNIT : mm
SCALE : NTS

Caution

When a heavy lens is used, or when excessive shock or vibration is applied, fix the lens to the equipment, too.

Ottawa Office

9 Antares Drive, Nepean, Ontario, K2E 7V5, Canada
Phone : (613) 727-3930, Fax : (613) 825-4253

HITACHI DENSHI (EUROPA) GmbH

Head Office

Wesikircher Straße 88, Jügesheim D-63110 Rodgau, Germany
Phone : (6106) 6992-0, Fax : (6106) 1690-6

HITACHI DENSHI (U. K.) LTD.

Head Office

14 Garrick Industrial Centre, Irving Way, Hendon, London, NW96 AQ,
United Kingdom
Phone : (208) 202-4311, Fax : (208) 202-2451

Leeds Office

Brookfield House, Selby Road, Garforth, Leeds LS25 1NB United
Kingdom
Phone : (113) 287-4400, Fax : (113) 287-4260

HITACHI KOKUSAI ELECTRIC INC. BEIJING OFFICE

Beijing Fortune Building

5, Dong San Huan Bei-lu, Chao Yang District, Beijing, 100029
China

Phone : (010) 6590-8755/8756, Fax : (010) 6590-8757

Beijing Service Center

A25, Bei San Huan Zhong Road Beijing China

Phone : (010) 6204-3901/3903, Fax : (010) 6204-3902

HITACHI KOKUSAI ELECTRIC INC. SINGAPORE BRANCH

NO. 123, Genting Lane #03-01 Yenom Industrial Building
Singapore 349574

Phone : (65) 223-0030, Fax : (65) 223-0206

KP-F120F for U. S. A.

These products have been tested and found to comply with the limits for a Class A digital device, pursuant to Part 15 of the FCC Rules. These limits are designed to provide reasonable protection against harmful interference when the equipment is operated in a commercial environment. These equipments generates, uses, and can radiate radio frequency energy and, if not installed and used in accordance with the instruction manual, may cause harmful interference to radio communications. Operation of these products in a residential area is likely to cause harmful interference in which case the user will be required to correct the interference at his own expense.

WARNING

Changes or modifications not expressly approved by HITACHI KOKUSAI ELECTRIC responsible for compliance could void the user's authority to operate the equipment.

KP-F120F for Canada

These products do not exceed the class A limits for radio noise emissions from digital apparatus as set out in the radio interference regulations.

Le présent appareil n'émet pas de bruits radioélectriques dépassant les limites applicable aux appareils numériques de classe A prescrites dans le règlement sur le brouillage radioélectrique édicté par le ministère des communications du Canada.

NOTES TO USERS

a. Power supply

Connect 12V \pm 1V DC from an external power supply.

b. Cleaning

- Do not touch the glass surface of the sensor to avoid dirt and scratches.
- Use a manual type blower or lens brush to clear debris from the lens and glass. Carefully wipe the glass with a cotton swab to avoid scratches.
- Even when not using the camera, attach the lens or seal to protect the glass from soiling or damage.

c. To protect camera

- Do not use or store the camera under direct sunlight, in environments exposed to rain, or snow, or at a place exposed to flammable or corrosive gas.
- The camera operates in the temperature range between -0 and 40C.
If the camera is used or left at a high temperature (40°C or more) for hours, the life of the camera may be shortened. When using the camera continuously for hours, avoid using the camera in such a high temperature or high humidity.
- Do not drop the camera. Do not apply strong shock or vibration to the camera.
- Before connecting or disconnecting a connector, turn off the camera. Be sure to hold the connector body to connect or disconnect the connector.

d. Arrangement of camera

When several cameras are installed very close with each other, the cameras may interfere with each other to cause noise.

Phenomena inherent to CCD imaging device
Following are the phenomena inherent to a CCD imaging device, and not defects

1) Smear and blooming

When strong light (lamp, fluorescent lamp, reflected light, etc.) is shot, pale bands are displayed vertically above and below the light.

In this case, change the angle of the camera so that such strong light does not enter the camera through the lens.

2) Fixed pattern noise

When the camera is operated in a high temperature, fixed pattern noise may appear on the entire screen.

3) Moire

When fine patterns are shot, moire may be displayed.



Install the cameras as far as possible from each other or operate the cameras by an external sync signal.

e. Fixing of camera

When a heavy lens is used, or when excessive shock or vibration is applied, fix the lens to the equipment, too.

f. Handling

- Use a clean site when installing the lens or other attachment.
- Use care not to tilt the camera when attaching the lens. Also observe absence of foreign matter and scratches on the lens mount.

IMPORTANT SAFETY INSTRUCTIONS

1. Read Instructions

All the safety and operating instructions should be read before the product is operated.

2. Retain Instructions

The safety and operating instructions should be retained for future reference.

3. Heed Warnings

All warnings on the product and the operating instructions should be adhered to.

4. Follow Instructions

All operating and use instructions should be followed.

5. Cleaning

Unplug this product from the wall outlet before cleaning. Do not use liquid cleaners or aerosol cleaners. Use a damp cloth for cleaning.

6. Attachments

Do not use attachments not recommended by the product manufacturer as they may cause hazards.

7. Water and Moisture

Do not use this product near water — for example, near a bath tub, wash bowl, kitchen sink, or laundry tub; in a wet basement; or near a swimming pool; and the like.

8. Accessories

Do not place this product on an unstable cart, stand, tripod, bracket, or table. The product may fall, causing serious injury to a child or adult, and serious

instructions.

12. Grounding or Polarization

This product is equipped with a three-wire grounding-type plug a plug having a third (grounding) pin. This plug will only fit into a grounding-type power outlet. This is a safety feature. If you are unable to insert the plug into the outlet, contact your electrician to replace your obsolete outlet. Do not defeat the safety purpose of the grounding-type plug.

13. Power-Cord Protection

Power-supply cords should be routed so that they are not likely to be walked on or pinched by items placed upon or against them, paying particular attention to cords at plugs, convenience receptacles, and the point where they exit from the product.

14. Lightning

For added protection for this product during a lightning storm, or when it is left unattended and unused for long periods of time, unplug it from the wall outlet. This will prevent damage to the product due to lightning and power-line surges.

15. Overloading

Do not overload wall outlets, extension cords or integral convenience receptacles as this can result in a risk of fire or electric shock.

16. Object and Liquid Entry

Never push objects of any kind into this product through openings as they may touch dangerous voltage points or short-out parts that could result in a fire or electric shock. Never spill liquid of any kind on the product.

damage to the product. Use only with a cart, stand, tripod, bracket, or table recommended by the manufacturer, or sold with the product. Any mounting of the product should follow the manufacturer's instructions, and should use a mounting accessory recommended by the manufacturer.

9. Moving

A product and cart combination should be moved with care. Quick stops, excessive force, and uneven surfaces may cause the product and cart combination to overturn.



10. Ventilation

Slots and openings in the cabinet are provided for ventilation and to ensure reliable operation of the product and to protect it from overheating, and these openings must not be blocked or covered. The openings should never be blocked by placing the product on a bed, sofa, rug, or other similar surface. This product should not be placed in a built-in installation such as a bookcase or rack unless proper ventilation is provided or the manufacturer's instructions have been adhered to.

11. Power Sources

This product should be operated only from the type of power source indicated on the marking label. If you are not sure of the type of power supply to your home, consult your product dealer or local power company. For products intended to operate from battery power, or other sources, refer to the operating

17. Inflammable and Explosive Substance

Avoid using this product where there are gases, and also where there are inflammable and explosive substances in the immediate vicinity.

18. Heavy Shock or Vibration

When carrying this product around, do not subject the product to heavy shock or vibration.

19. Servicing

Do not attempt to service this product yourself as opening or removing covers may expose you to dangerous voltage or other hazards. Refer all servicing to qualified service personnel.

20. Damage Requiring Service

Unplug this product from the wall outlet and refer servicing to qualified service personnel under the following conditions:

- a. When the power-supply cord or plug is damaged.
- b. If liquid has been spilled, or objects have fallen into the product.
- c. If the product has been exposed to rain or water.
- d. If the product does not operate normally by following the operating instructions. Adjust only those controls that are covered by the operating instructions as an improper adjustment of other controls may result in damage and will often require extensive work by a qualified technician to restore the product to its normal operation.
- e. If the product has been dropped or damaged in any way.
- f. When the product exhibits a distinct change in performance—this indicates a need for service.

21. Replacement Parts

When replacement parts are required, be sure the service technician has used replacement parts specified by the manufacturer or have the same characteristics as the original part. Unauthorized substitutions may result in fire, electric shock, or other hazards.

22. Safety Check

Upon completion of any service or repairs to this product, ask the service technician to perform safety

checks to determine that the product is in proper operating condition.

23. Wall or Ceiling Mounting

The product should be mounted to a wall or ceiling only as recommended by the manufacturer.

24. Heat

The product should be situated away from heat sources such as radiators, heat registers, stoves, or other products (including amplifiers) that produce heat.

WICHTIGE SICHERHEITSANWEISUNGEN

1. Alle Anweisungen lesen.

Vor Betrieb des Erzeugnisses sollten alle Sicherheits- und Bedienungsanleitungen gelesen werden.

2. Die Anweisungen aufbewahren.

Die Sicherheits- und Bedienungsanleitungen sollten für zukünftigen Bezug aufbewahrt werden.

3. Warnungen beachten.

Die Warnungen auf dem Erzeugnis und in den Bedienungsanleitungen sollten beachtet werden.

4. Anweisungen befolgen.

Alle Bedienungsanleitung- und Verwendungsanweisungen sollten befolgt werden.

5. Reinigung

Den Stecker des Geräts vor Reinigung aus der Steckdose ziehen. Keine flüssigen Reinigungsmittel oder Aerosolreiniger verwenden. Zum Reinigen einen feuchten Lappen verwenden.

verkauft worden ist. Für jegliche Anbringung sollten die Anweisungen des Herstellers befolgt werden, und das vom Hersteller empfohlene Anbringungszubehör sollte verwendet werden.

9. Eine Kombination von Erzeugnis und

Wagen sollte vorsichtig bewegt werden.

Schneller Halt, übermäßige

Krafteinwirkung und unebene

Oberflächen können Umkippen der

kombination von Erzeugnis und Wagen

verursachen.



10. Ventilation

Schlitze und Öffnungen im Gehäuse dienen der Ventilation. Sie sind für zuverlässigen Betrieb des Gerätes und Schutz vor Überhitzung erforderlich und dürfen nicht blockiert oder abgedeckt werden. Die Öffnungen sollten niemals dadurch blockiert werden, daß das Gerät auf ein Bett, ein Sofa, einen Teppich oder eine ähnliche Oberfläche gestellt wird. Das Gerät sollte nur dann in Einbauinstallation wie in einem Bücherschrank oder einem Gestell verwendet werden, wenn angemessene Ventilation vorgesehen ist bzw. die Anweisungen des Herstellers befolgt worden sind.

11. Stromversorgung

Dieses Erzeugnis sollte nur an der auf dem Typenschild angegebenen Stromversorgungsart betrieben werden. Wenn Sie nicht sicher sind, was für eine Stromversorgung Sie haben, so wenden Sie sich bitte an Ihren Erzeugnishändler oder an das lokale Elektrizitätswerk. Beziehen Sie sich für Batteriebetrieb oder andere Stromquellen vorgesehene Erzeugnisse bitte auf die Bedienungsanleitungen.

6. Zubehör

Nur vom-Hersteller des Erzeugnisses empfohlenes Zubehör verwenden, da es sonst zu Störungen kommen kann.

7. Wasser und Feuchtigkeit

Dieses Erzeugnis nicht in der Nähe von Wasser verwenden - z.B. in der Nähe einer Badewanne, eines Waschbeckens, einer Küchenspüle, eines Waschwassers, in einem nassen Keller, in der Nähe eines Schwimmbeckens usw.

8. Aufstellung

Das Erzeugnis nicht auf einen unstabilen Wagen, Stand, Dreifuß, Träger oder Tisch stellen. Das Erzeugnis kann sonst herunterfallen und ein Kind oder einen Erwachsenen schwer verletzen. Außerdem kann das Gerät schwer beschädigt werden. Nur mit einem Wagen, Stand, Dreifuß, Träger oder Tisch verwenden, der vom Hersteller empfohlen oder mit dem Erzeugnis

12. Erdung oder Polarisierung

Dieses Erzeugnis ist mit einem Schutzkontaktstecker mit drei Leitern ausgerüstet, mit einem Erdungskontakt. Dieser Stecker paßt nur in ein Schuko-Steckdose. Dies ist eine Sicherheitsmaßnahme. Wenn Sie den Stecker nicht in die Steckdose stecken können, so wenden Sie sich bitte an Ihren Elektriker, damit er die veraltete Steckdose ersetzt. Machen Sie nicht den Schutz des Schutzkontaktsteckers unwirksam.

13. Netzkabelschutz

Netzkabel sollten so verlegt werden, daß möglichst nicht darauf getreten wird und daß sie nicht eingeklemmt werden, mit besonderer Beachtung der Kabel an Steckern, Verlängerungskabeln und dem Austritt des Kabels aus dem Erzeugnis.

14. Blitzschlag

Für zusätzlichen Schutz des Erzeugnisses während eines Gewitters oder bei Nichtverwendung für lange Zeit den Stecker aus der Steckdose ziehen. Dies verhindert Beschädigung durch Blitzschlag und Netzspannungstöße.

15. Überlastung

Wandsteckdosen, Verlängerungskabel und eingebaute Bequemlichkeitssteckdosen nicht überlasten, da dies Feuer oder elektrischen Schlag verursachen kann.

16. Eindringen von Fremdkörpern und Flüssigkeit

Niemals Objekte irgendwelcher Art durch die Öffnungen in das Gerät schieben, da diese unter hoher Spannung stehende Teile berühren oder kurzschließen können, wodurch es zu Feuer oder elektrischem Schlag

kommen kann. Niemals Flüssigkeiten irgendwelcher Art auf das Erzeugnis verschütten.

17. Entflammbare und explosive Substanzen

Vermeiden Sie Verwendung dieses Erzeugnisses an Orten mit Gasen bzw. entflammbaren oder explosiven Substanzen in der direkten Umgebung.

18. Starke Stöße oder Vibrationen

Setzen Sie das Erzeugnis beim Transport nicht starken Stößen oder Vibrationen aus.

19. Wartung

Versuchen Sie nicht, dieses Erzeugnis selbst zu warten, da Sie sich durch Öffnen bzw. Entfernen von Abdeckungen hohen Spannungen und sonstigen Gefährdungen aussetzen können.

Beziehen Sie sich für jegliche Wartung auf qualifiziertes Wartungspersonal.

20. Beschädigung, die Wartung erfordert

Ziehen Sie den Stecker dieses Erzeugnisses aus der Steckdose und wenden Sie sich an qualifiziertes Wartungspersonal, wenn eine der folgenden Bedingungen vorliegt:

- Wenn das Netzkabel oder der Stecker beschädigt ist.
- Bei Eindringen von Flüssigkeit oder Fremdkörpern in das Gerät.
- Wenn das Erzeugnis Regen oder Wasser ausgesetzt worden ist.
- Wenn das Erzeugnis bei Befolgen der Bedienungsanleitungen nicht normal funktioniert. Nur die Regelelemente verstellen, die in den Bedienungsanleitungen behandelt werden, da unangemessene Einstellung anderer Regelelemente

Beschädigung verursachen kann und oft beträchtliche Arbeit durch einen qualifizierten Techniker erfordert, um das Erzeugnis wieder zu normalem Betrieb zurückzubringen.

- Wenn das Erzeugnis fallen gelassen oder beschädigt worden ist.
- Wenn das Erzeugnis eine klare Änderung in der Leistung zeigt-dies weist darauf hin, daß Wartung erforderlich ist.

21. Ersatzteile

Wenn Ersatzteile erforderlich sind, darauf achten, daß der Wartungstechniker nur die vom Hersteller festgelegten Ersatzteile oder Teile mit den gleichen Charakteristiken wie die ursprünglichen Teile verwendet. Unautorisierte Ersatzteile können Feuer, elektrischen Schlag oder sonstige Gefährdungen verursachen.

22. Sicherheitsprüfung

Bitten Sie den Wartungstechniker nach der Vollendung von Wartung oder Reparaturarbeiten an diesem Erzeugnis um die Durchführung von Sicherheitsprüfungen, um zu bestimmen, daß das Erzeugnis im angemessenen Betriebszustand ist.

23. Anbringung an der Wand oder an der Decke

Das Erzeugnis sollte nur entsprechend den Empfehlungen des Herstellers an einer Wand oder an der Decke angebracht werden.

24. Wärme

Das Erzeugnis sollte fern von Wärmequellen wie Radiatoren, Heizwiderständen, Öfen und anderen Wärme erzeugenden Erzeugnissen (einschließlich Verstärkern) aufgestellt werden.

MISES EN GARDE IMPORTANTES

1. Lire les instructions

Lire toutes les instructions de sécurité et de fonctionnement avant de faire fonctionner l'appareil.

2. Conserver ces instructions

Conserver les instructions de sécurité et de fonctionnement à des fins de référence ultérieure.

3. Tenir compte des avertissements

Tous les avertissements qui figurent sur l'appareil et dans le mode d'emploi devront être respectés.

4. Observer les instructions

Observer toutes les instructions de fonctionnement et d'utilisation.

5. Nettoyage

Avant de procéder au nettoyage, débrancher l'appareil de la prise secteur. Ne pas utiliser de produits de nettoyage liquides ou en aérosol. Nettoyer l'appareil avec un chiffon humide.

6. Fixations

Ne pas utiliser de fixations non recommandées par le fabricant de l'appareil car elles pourraient être source de danger.

7. Eau et humidité

Ne pas utiliser l'appareil à proximité d'eau-par exemple près d'une baignoire, d'un lavabo, d'un évier ou d'un bac à lessive, dans un sous-sol humide, ou près d'une piscine, etc.

8. Accessoires

Ne pas placer l'appareil sur un chariot, un socle, un pied, un support ou une table instables. L'appareil pourrait tomber, blessant grièvement des enfants ou des adultes, et étant sérieusement endommagé.

Utiliser exclusivement le chariot, le socle, le pied, le support ou la table recommandés par le fabricant, ou vendus avec l'appareil. Pour tout montage de l'appareil, respecter les instructions du fabricant, et utiliser à cette fin l'accessoire de montage recommandé par le fabricant.

9. L'appareil monté sur son chariot devra être déplacé avec précaution. Des arrêts brusques, une force excessive et des surfaces irrégulières pourraient provoquer le renversement de l'ensemble appareil-chariot.



10. Ventilation

Les fentes et les ouvertures du coffret sont prévues pour la ventilation ainsi que pour garantir un fonctionnement en toute sécurité de l'appareil et le protéger de toute surchauffe, et ces ouvertures ne devront donc être ni obstruées ni recouvertes. Ne jamais obstruer les ouvertures en plaçant l'appareil sur un lit, un sofa, un tapis ou toute surface similaire. Ne jamais placer l'appareil dans un support confiné, par exemple une bibliothèque ou une étagère, sans ventilation suffisante ou sans respecter les instructions du fabricant.

11. Sources d'alimentation

L'appareil devra être alimenté exclusivement sur le type d'alimentation indiqué sur l'étiquette signalétique. Si l'on n'est pas sûr du type d'alimentation du local, consulter le revendeur de l'appareil ou la compagnie d'électricité locale. Pour les appareils qui fonctionnent sur batterie ou sur d'autres sources, voir le mode d'emploi.

12. Mise à la terre ou polarisation

L'appareil est doté d'une fiche trifilaire avec mise à la terre, dont la troisième broche assure la mise à la terre. Cette fiche ne rentrera que dans les prises trifilaires de mise à la terre. Ceci est une mesure de sécurité. Si la fiche ne rentre pas dans la prise, faire remplacer la prise désuète par un électricien.

Ne pas rendre vaine la mesure de sécurité assurée par cette prise avec mise à la terre.

13. Protection du cordon d'alimentation

Acheminer les cordons d'alimentation de façon qu'on ne risque pas de marcher dessus ou de les coincer sous un objet placé dessus ou contre eux. Faire particulièrement attention aux fiches des cordons, à la proximité des prises, et à l'endroit où ils ressortent de l'appareil.

14. Foudre

Pour renforcer la protection de l'appareil pendant un orage, ou si l'on s'en éloigne ou qu'on reste longtemps sans l'utiliser, le débrancher de la source d'alimentation. Ceci permettra d'éviter tout dommage de l'appareil dû à la foudre et aux surtensions de ligne.

- b. Si du liquide s'est renversé sur l'appareil ou que des objets sont tombés dedans
- c. Si l'appareil a été exposé à la pluie ou à l'eau.
- d. Si l'appareil ne fonctionne pas normalement lorsqu'on observe les instructions d'utilisation. Ne régler que les commandes couvertes par le mode d'emploi ; en effet, un réglage incorrect des autres commandes pourrait entraîner des dommages et nécessiteront souvent des travaux de réparation coûteux par un technicien qualifié pour remettre l'appareil en état de marche.
- e. Si l'appareil est tombé ou qu'il a été endommagé.
- f. Si l'appareil affiche une nette modification de ses performances, cela signifie qu'il a besoin d'être réparé.

21. Pièces de rechange

Si l'on a besoin de pièces de rechange, veiller à ce que le technicien de réparation utilise exclusivement les pièces de rechange spécifiées par le fabricant ou des pièces ayant les mêmes caractéristiques que les pièces d'origine. Les pièces de rechange non autorisées risquent de provoquer un feu, un choc électrique et autres dangers.

22. Vérification de sécurité

Après tout travail d'entretien ou de réparation de l'appareil, demander au technicien de réparation d'effectuer les vérifications de sécurité pour s'assurer que l'appareil est en bon état de marche.

15. Surcharge

Ne pas surcharger les prises, rallonges et prises multiples car cela pourrait entraîner un risque de feu ou de choc électrique.

16. Pénétration d'objets et de liquides

Ne jamais enfoncer d'objets d'aucune sorte dans les ouvertures de l'appareil car ils pourraient toucher des points de tension dangereuse ou court-circuiter des pièces, ce qui pourrait provoquer un feu ou un choc électrique. Ne jamais renverser de liquide d'aucune sorte sur l'appareil.

17. Substances inflammables et explosives

Eviter d'utiliser l'appareil en présence de gaz, ainsi qu'à proximité immédiate de substances inflammables et explosives.

18. Chocs ou vibrations violents

Lorsqu'on transporte l'appareil, ne pas le soumettre à des chocs ou des vibrations violents.

19. Réparations

Ne pas tenter de réparer l'appareil soi-même car le fait d'ouvrir ou de retirer les caches risque d'exposer l'utilisateur à des tensions dangereuses notamment. Confier toute réparation à un personnel qualifié.

20. Dommages nécessitant réparations

Débrancher l'appareil de la source d'alimentation et confier les réparations à un personnel qualifié dans les cas suivants :

- a. Lorsque le cordon d'alimentation ou sa fiche sont endommagés

23. Montage au mur ou au plafond

L'appareil ne pourra être monté au mur ou au plafond que de la manière recommandée par le fabricant.

24. Chaleur

Eloigner l'appareil des sources de chaleur, telles que radiateurs, appareils de chauffage, cuisinières, et de tout produit engendrant de la chaleur (y compris les amplificateurs).

GENERAL

Hitachi's KP-F120F is a 2/3-inch interline CCD camera designed for high resolution and versatile functions.

- High resolution : 1392(H) × 1040 (V) effective pixels
- Remote control
- IEEE1394 output (IIDC Ver 1.30)
- Frame shutter function and multiple electronic shutter
- Frame-on-Demand function
- Partial scan

COMPOSITION

Standard composition

- (1) Camera (with infrared cut filter)
- (2) Operation manual
- (3) Soft wave

Optional accessories

- (1) Tripod adaptor TA-F120
- (2) 12 pin plug HR10A-10P-12S(01)
- (3) Dummy glass (AR coated) ARC1214
- (4) Junction box JU-F1*
- (5) IEEE1394 Cable

	Lock type
3.5m	59233-- 7000
4.5m	59233-- 7001

(6) Camera cable

	Model type	Assembly type	Shield type
2m	C-201KSM	C-201KS	C-201KSS
5m	C-501KSM	C-501KS	C-501KSS
10m	C-102KSM	C-102KS	C-102KSS

Note : In the region CE Marking required, use the Shield type cable.

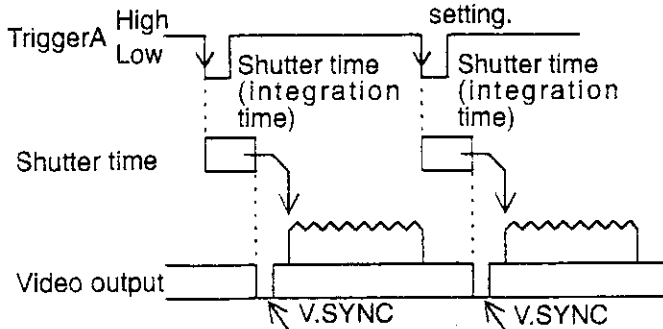
*12-pin connector output pin differences

Pin	JU-F1	KP-F200 output
4	VIDEO 1	VIDEO
6	HD/TRIG-B	HD(Input)
9	VIDEO 2	TRIG-B

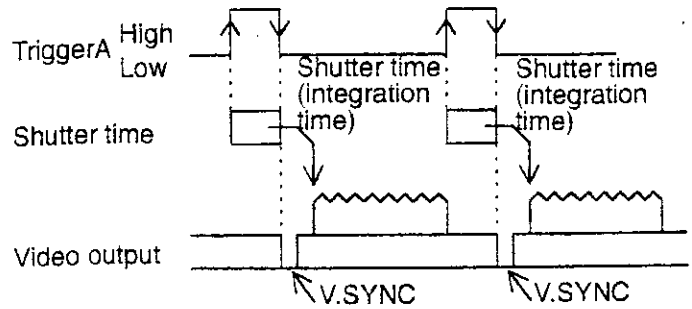
FRAME-ON-DEMAND-FUNCTION

● Fixed shutter mode

The fixed shutter time is the electronic shutter setting.



● ONE trigger mode



REMOTE CONTROL

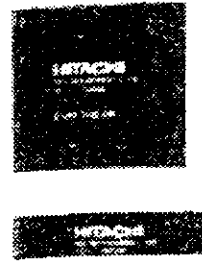
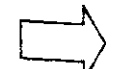
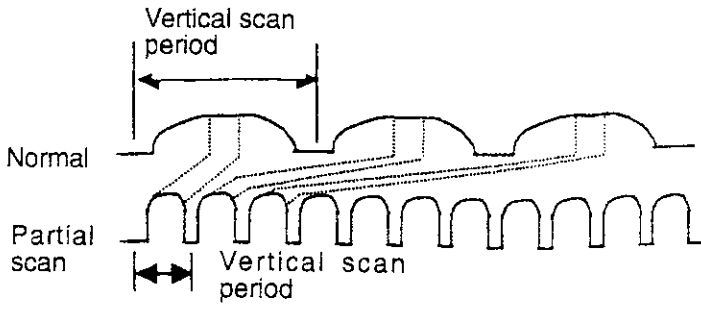
The Remote control mode is produced by connecting the IEEE1394 interface of a personal computer with the camera .
The Remote setting status can be stored in memory.

- **FD(Frame on Demand)**
Fixed shutter, TWO Trigger, ONE Trigger
- **Gain**
0 ~ 15dB
- **Partial scan**
Normal, ONE Trigger
- **Black level**
- **Shutter speed**
1/15, 1/60, 1/125, 1/250, 1/1000, 1/2000,
1/10000, 1/50000

The default value of the black level differs by a camera.
Consult dealer regarding protocol.

PARTIAL SCAN FUNCTION

The frame rate is increased by reading part of the CCD image.



(1) Normal mode (CENTER) frame rate

Operating range (V direction)	Period T (msec)	Frame rate(frame/sec)	Remarks
16H	11.8	84	Shutter speed 1/250, 1/1000, 1/2000, 1/10000, 1/50000 and shutter off
32H	12.6	79	
64H	14.4	64	
128H	17.8	56	
256H	24.6	40	
512H	38.0	26	

(2) Normal mode (UPPER) frame rate

Operating range (V direction)	Period T (msec)	Frame rate(frame/sec)	Remarks
16H	10.4	96	Shutter speed 1/250, 1/1000, 1/2000, 1/10000, 1/50000 and shutter off
32H	11.2	88	
64H	13.0	76	
128H	16.6	60	
256H	23.8	41	
512H	38.2	26	

(3) ONE Trigger mode (CENTER) frame rate

Operating range (V direction)	Trigger period T (ms)
16H	Exposure time +11.8 ≤ T ≤ 66.6
32H	Exposure time +12.6 ≤ T ≤ 66.6
64H	Exposure time +14.4 ≤ T ≤ 66.6
128H	Exposure time +17.8 ≤ T ≤ 66.6
256H	Exposure time +24.6 ≤ T ≤ 66.6
512H	Exposure time +38.0 ≤ T ≤ 66.6

(4) ONE Trigger mode (UPPER) frame rate

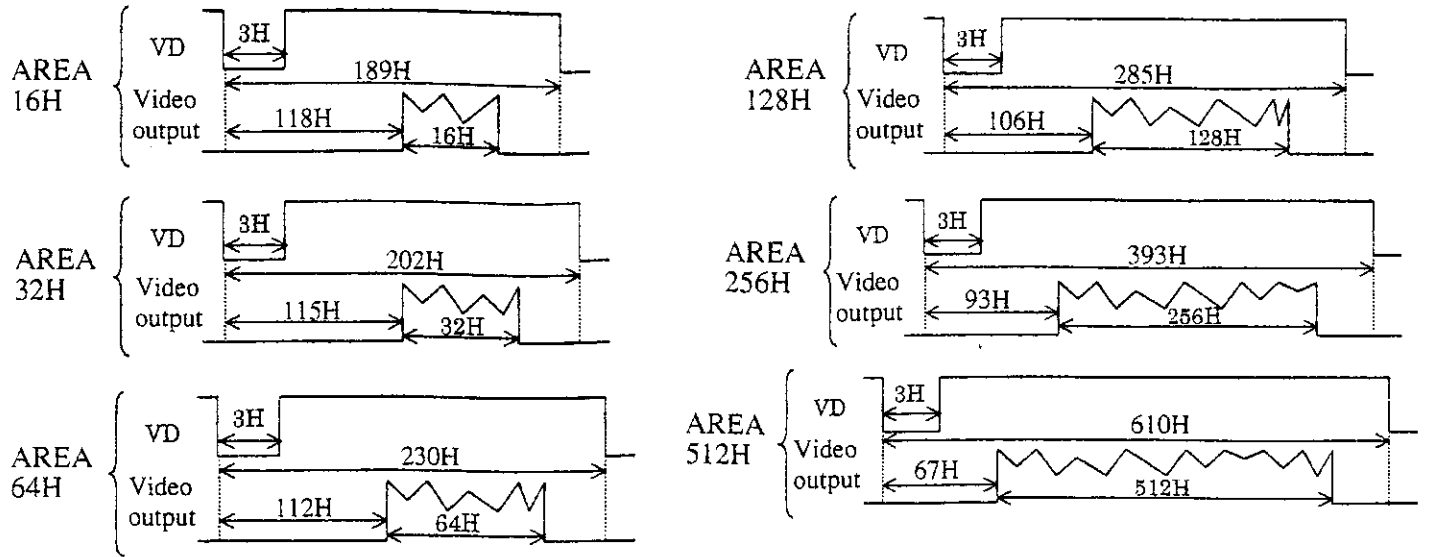
Operating range (V direction)	Trigger period T (ms)
16H	Exposure time +10.4 ≤ T ≤ 66.6
32H	Exposure time +11.2 ≤ T ≤ 66.6
64H	Exposure time +13.0 ≤ T ≤ 66.6
128H	Exposure time +16.6 ≤ T ≤ 66.6
256H	Exposure time +23.8 ≤ T ≤ 66.6
512H	Exposure time +38.2 ≤ T ≤ 66.6

Note

The first frame image may be disrupted during partial scan operation. There is the possibility that S/N gets worse a little.

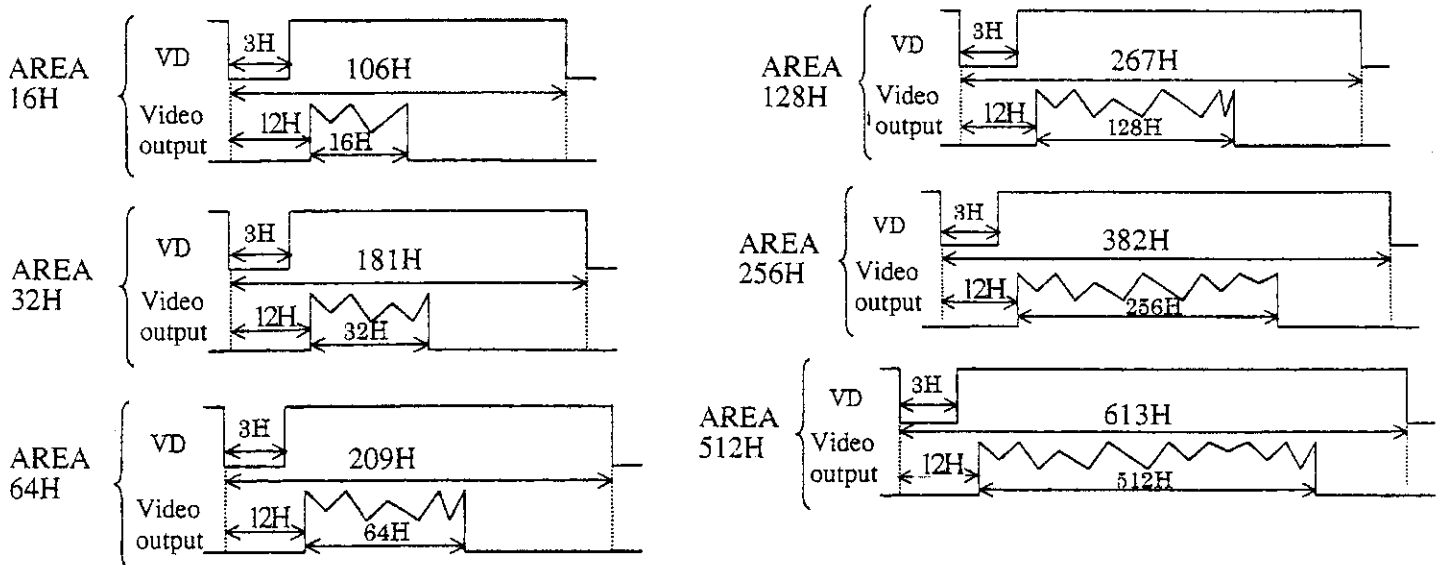
PARTIAL SCAN TIMING CHART

(1) Partial scan normal mode (CENTER)

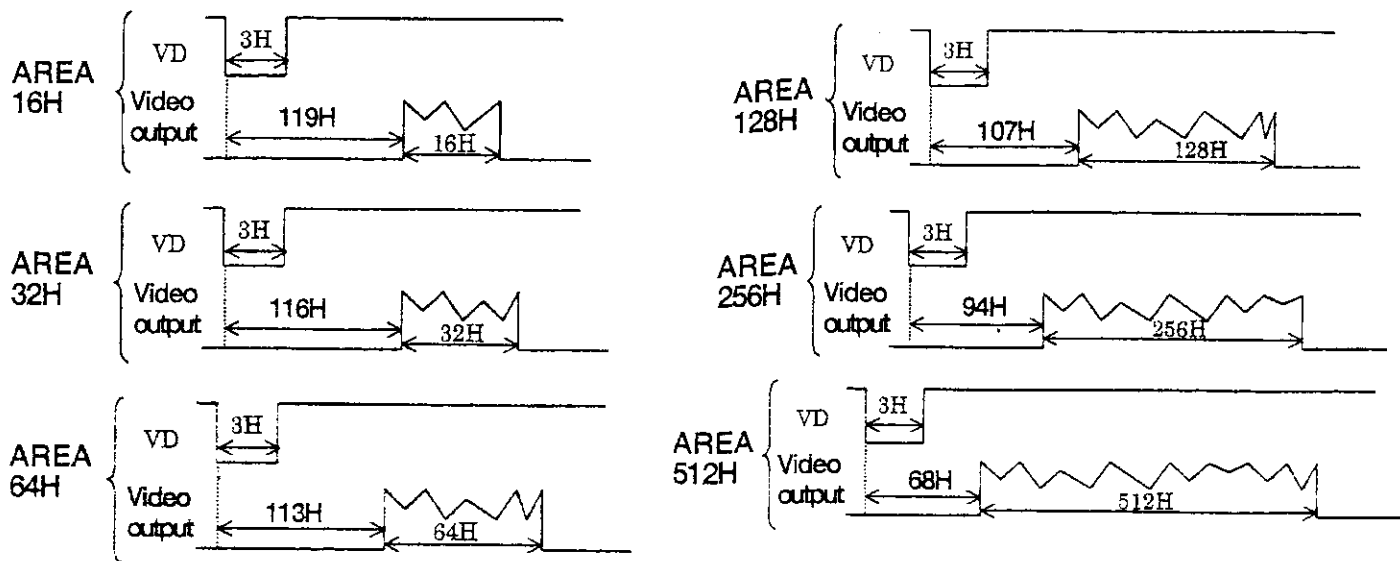


$$1H = 16.035\text{KHz} \approx 62.36 \mu\text{s}$$

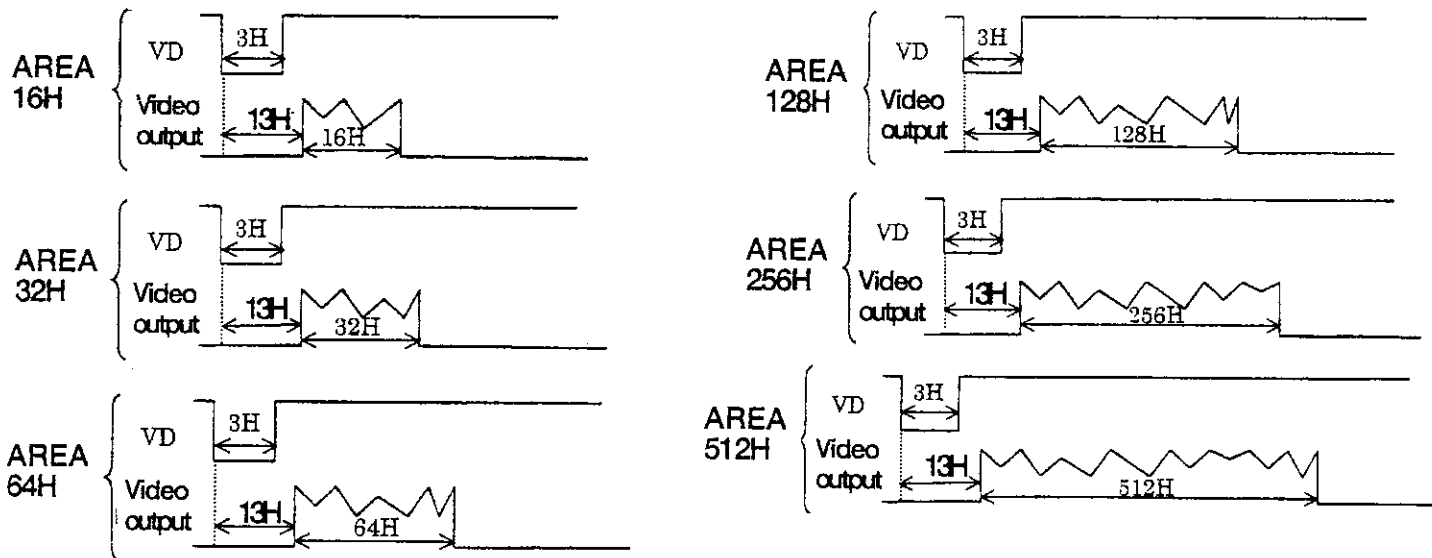
(2) Partial scan normal mode (UPPER)



(3) Partial scan ONE Trigger mode (CENTER)

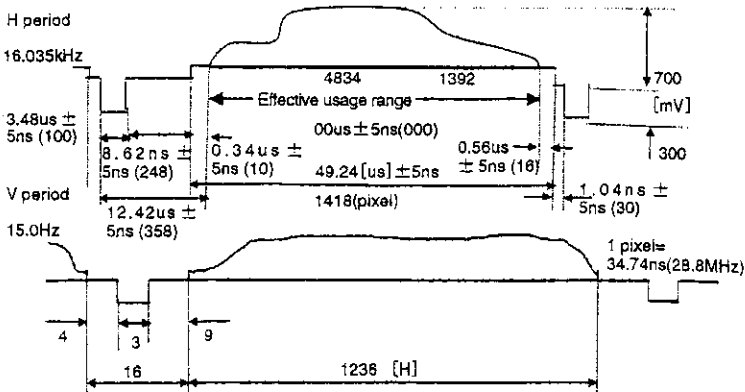


(4) Partial scan ONE Trigger mode (UPPER)

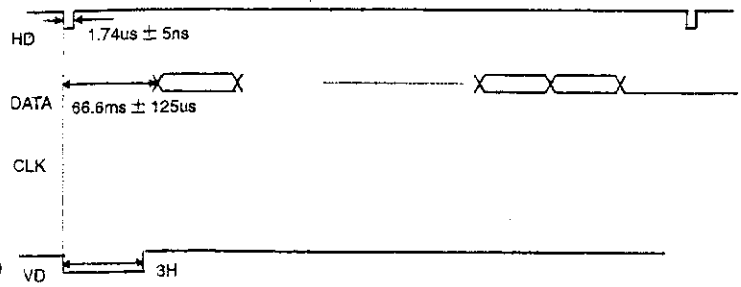


INPUT/OUTPUT SIGNAL LEVELS AND TIMING

(1) Analog output signal



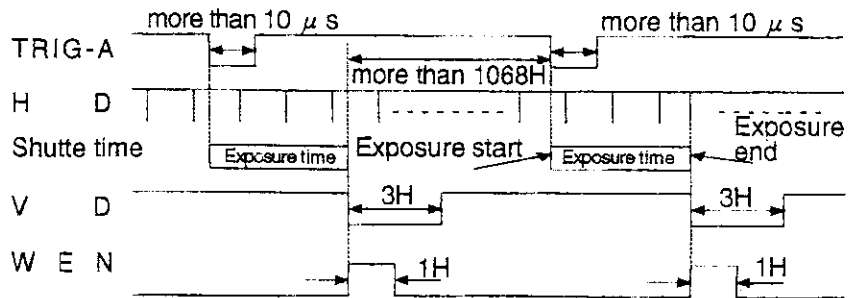
(2) Digital output signal



(4) TRIG-A input and HD & VD phase during Fixed shutter mode

Transmit: Please refer to the CONDITION OF EXTERNAL SIGNAL INPUT.

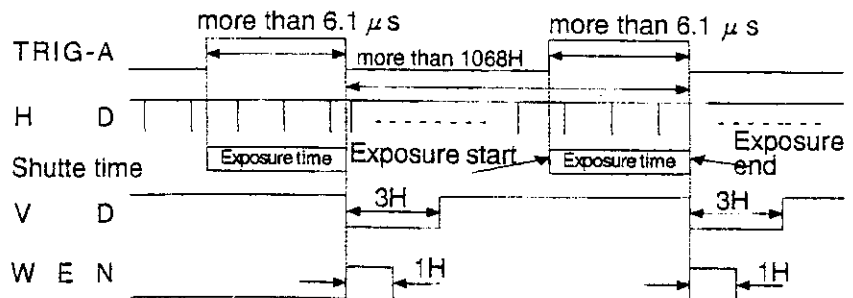
Please use the Low period of TRIG-A in 100 microseconds or more at the time of the HD reset ON.



(5) One trigger mode

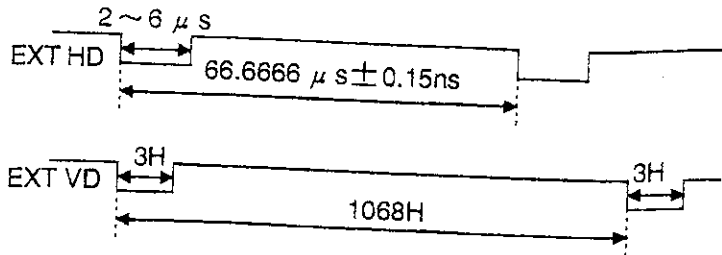
Transmit TRIG-A: Please refer to the CONDITION OF EXTERNAL SIGNAL INPUT.

Please use the High period of TRIG-A in 100 microseconds or more at the time of the HD reset ON.

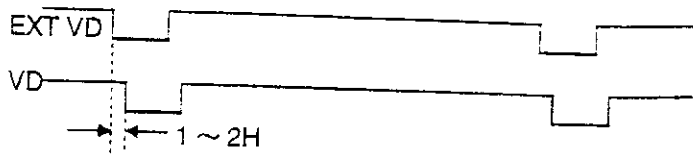
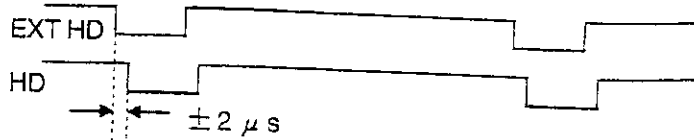


(6) External HD & VD input levels and phase

Level: Please refer to the CONDITION OF EXTERNAL SIGNAL INPUT.



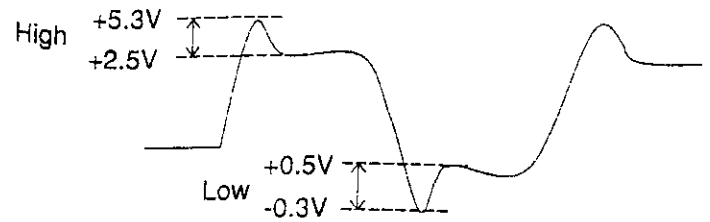
Align falling edges of external HD and VD.



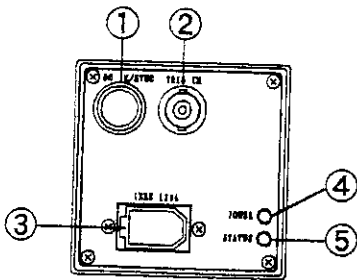
VD output is delayed 2H compared to EXT VD.

CONDITION OF EXTERNAL SIGNAL INPUT

external signal input (Trig-A/Trig-B/Ext-HD/Ext-VD)



NAME OF EACH SECTION



- ① DC IN/SYNC connector
12 V DC input, composite video (VS) signal output, used for external sync and drive signal input.
- ② TRIG IN
Trigger input.
- ③ IEEE1394 connector
Used for digital signal output and remote control.
- ④ POWER
Power on LED
- ⑤ STATUS
Status LED

OPTICAL SYSTEM

Flange focal distance

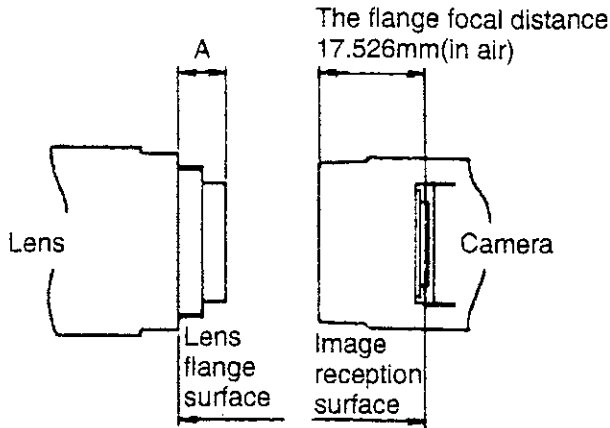
Image size: 2/3-inch

The flange focal distance is 17.526mm (in air)

Flange focal distance cannot be adjusted.

Note:

Select such a lens as the length (A) from the flange surface of the lens to the end of the screw side is 8mm or less.



SIGNAL CONNECTION TO CONNECTOR

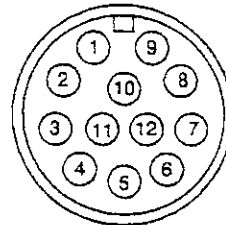
(1) Signal connections to DC IN and SYNC (DC IN/SYNC)

Pin No.	Internal SYNC mode	External SYNC mode	
		HD/VD	Frame-On-Demand Fixed shutter/ONE Trigger
1	GND	GND	GND
2	+12V	+12V	+12V
3	GND	GND	GND
4	VIDEO	VIDEO	VIDEO
5	GND	EXTHD (GND)	GND
6	—	EXTHD (SIGNAL)	—
7	—	EXTVD (SIGNAL)	TRIG-A (SIGNAL)
8	GND	GND	GND
9	—	—	WEN (SIGNAL)
10	GND	GND	GND
11	+12V	+12V	+12V
12	GND	EXTVD (GND)	TRIG-A (GND)

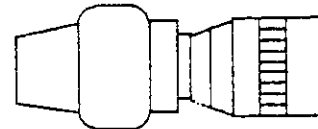
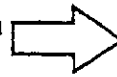
DC IN/SYNC

HR10A-10P-12S(01)

Product : 23810AX



View from
this side

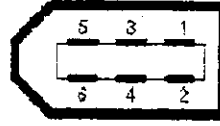


Camera
side

Please do not unplug and insert each cable, while a power supplied to a camera.

(2)Signal connection to IEEE 1394

Pin No.	Signal
1	+12V
2	GND
3	TPB-
4	TPB+
5	TPA-
6	TPA+



IEEE 1394
55395-0611

View from
this side



camera
side

Digital out cable:

Install clamp filter (ZCAT 1325-0530A TDK) at both ends (camera and video processor ends) in the CE marking Legion.

SPECIFICATIONS

- (1)Pickup element 2/3-inch interline CCD
- Total pixels 1432 (H) × 1050 (V)
- Effective pixels 1392(H) × 1040 (V)
- Pixel pitch 6.45(H) × 6.45(V) μm (square lattice)
- (2)Imaging area 8.98mm(H) × 6.71mm (V)
- (3)Scanning system Non-interlaced
- (4)Aspect ratio 4 : 3
- (5)Frame rate 15 frames/second (full pixel readout)
- (6)Horizontal scanning frequency 16.035 kHz
- (7)Vertical scanning frequency 15 Hz
- (8)Synchronization Internal/external (automatic switching)
- (9)Lens mount C mount
- (10)Flange focal distance 17.526 mm
- (11)Video output Digital output or analog output for image checking
- Digital output IEEE 1394 (IIDC Ver 1.03)
- Note:** Maximum digital out cablelength is 4.5 meters.

- Analog output 1.0 Vp-p 75 Ω unbalance
- Video : 0.7Vp-p
- Sync : 0.3Vp-p
- When carrying out the capture of the analog signal, please consult our stations.
- (12)External sync input HD/VD negative
- Input impedance: 10 k Ω
- Frequency deviation: ± 1%
- Please refer to the CONDITION OF EXTERNAL SIGNAL INPUT.
- (13)Electronic shutter speed Selectable by external switches:
- Off (frame rate), 1/15, 1/60, 1/125, 1/250, 1/1000, 1/2000, 1/10000, 1/50000 second.
- Set by external switch.
- (14)Gamma compensation $\gamma = 1$
- (15)Frame-on-demand External switch setting on/off and modes (fixed shutter, one trigger).
- (a) Signal system

※ specifications are subject to change without notice.

- External switch setup
① Fixed shutter mode
② ONE Trigger mode
- 16) Power supply voltage 12 ± 1 VDC
17) Current consumption Approx. 500mA
- 18) Ambient, operating 0 to + 40°C (+32 to ; 104 F), less than 90 % RH
Ambient, storage -10 to + 50°C (+14 to +122 F), less than 70 % RH
Note: If operated continuously, be sure to use at less than +40°C (104 F) for long term stable performance.
- (19) Vibration endurance 29.4m/s² max.
(3 directions, 30 minutes each)
- (20) Shock endurance 294m/s² max.
(Drop test, once each top, bottom, left and right)
- (21) External dimensions 58(W) × 58(H) × 59 (D) mm
(22) Mass Approx. 260 g
(23) Remote control
(24) Sensitivity 400 lx F4 3200K